

T系列触发测头



T36



TL25

用于数控车床、加工中心和磨床的高性能MIDA触发测头

高性能的MIDA新触发测头应用于数控车床、加工中心和磨床上，用于刀具检测、工件找正和检测。能降低废品率，节省加工和设定时间，并提高产品质量。

全系列的多功能软件包，使MIDA对各种测量都有完整解决方案。

突出的性能

MIDA新触发测头提供非常高的重复精度 ($2\sigma < 0.5\mu\text{m}$)，满足各种测量需求。

耐用性和可靠性

MIDA新触发测头适用于恶劣的操作环境，设计寿命并经过测试达到几百万次的工作循环。对机床的高加速度和震动反应不敏感。MIDA新触发测头提供非常高的防冷却液和切屑的能力。

标准化系统

MIDA新触发测头兼容各种MIDA标准的组件，能和各种传输系统配套使用。红外线和无线电传输系统使MIDA触发测头能存放在刀库内，同时硬线传输系统提供了经济的应用方案，用于无刀库的机床和工作台面安装场合。

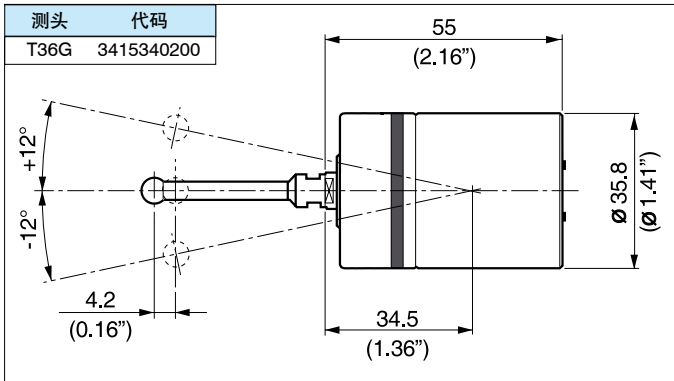
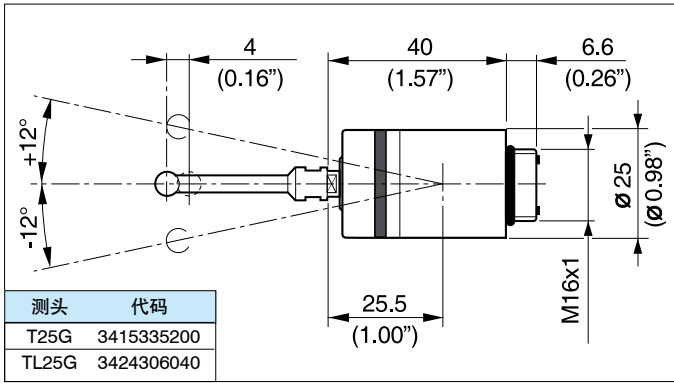
加长杆和转接器能使测量延伸到难测的位置。

有效的型式

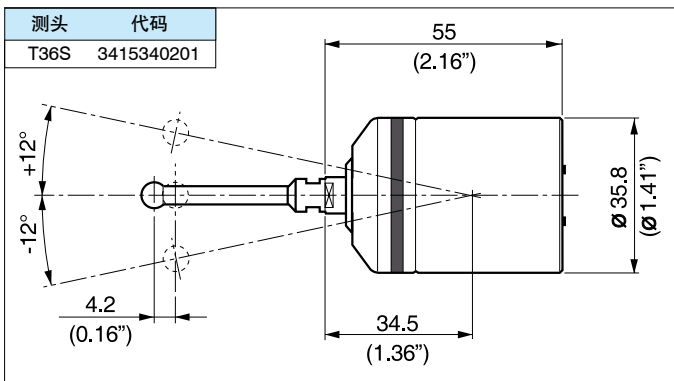
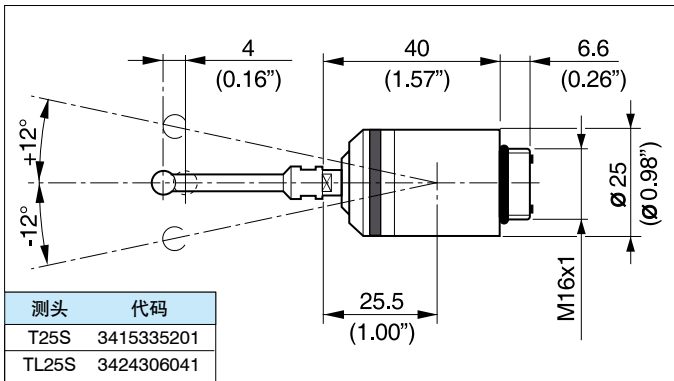
MIDA新触发测头与各种探针配合使用，满足各种测量的需求，比如：非常紧凑的尺寸使用T25测头，长探针测量深孔时使用T36测头，低测力测量柔软工件时使用TL25测头。有特殊保护“S”型测头适用于车床铁屑环境；橡胶垫圈“G”型测头适用于冷却液环境。



橡胶垫圈触发测头 (“G”型)



金属防护触发测头 (“S”型)



技术参数描述

	T25G	TL25G
单向重复性(2σ) 速度600 mm/min	0,5 μm	0,5 μm
X, Y平面测力	2 N (200 gf)	0,9 N (90 gf)
Z向测力	12 N (1200 gf)	5,5 N (550 gf)
X, Y平面过行程	11,2 mm	11,2 mm
Z向过行程	4 mm	4 mm
防护等级 (IEC)	IP67	IP67

以上特性为35 mm探针时

技术参数描述

	T36G
单向重复性(2σ) 速度600 mm/min	0,5 μm
X, Y平面测力	2,6 N (260 gf)
Z向测力	12 N (1200 gf)
X, Y平面过行程	14,4 mm
Z向过行程	4,2 mm
防护等级 (IEC)	IP67

以上特性为35 mm探针时

技术参数描述

	T25S	TL25S
单向重复性(2σ) 速度600 mm/min	0,5 μm	0,5 μm
X, Y平面测力	2 N (200 gf)	0,9 N (90 gf)
Z向测力	12 N (1200 gf)	5,5 N (550 gf)
X, Y平面过行程	11,2 mm	11,2 mm
Z向过行程	4 mm	4 mm
防护等级 (IEC)	IP67	IP67

以上特性为35 mm探针时

技术参数描述

	T36S
单向重复性(2σ) 速度600 mm/min	0,5 μm
X, Y平面测力	2,6 N (260 gf)
Z向测力	12 N (1200 gf)
X, Y平面过行程	14,4 mm
Z向过行程	4,2 mm
防护等级 (IEC)	IP67

以上特性为35 mm探针时

请到Marposs官方网站查询马波斯全球机构一览表



www.marposs.com

D6C01900C0 - 版本10/2005 - 授权修改
© 2006 MARPOSS S.p.A. (Italy) - 版权所有
本样本中出现的MARPOSS和马波斯产品的名字与标志是马波斯公司在美国和其他国家的注册商标
本样本中使用的其他品牌名称和产品名称为各自所有者的商品名称或注册商标。

马波斯有着整套完善的质量控制、环保和安全体系，获得ISO 9001, ISO 14001和OHSAS 18001认证。
马波斯还获得了EAOQF94认证和Q1奖项。

马波斯(上海)商贸有限公司
上海市漕河泾开发区宜山路900号 高科技大厦C幢18楼 邮编: 200233
Tel: 021-5423 4999 021-5423 4916 Fax: 021-5423 4997

马波斯北京办事处
北京建国门内大街18号恒基中心办公楼一座707室 邮编: 100005
Tel: 010-6518 7547 010-6518 7548 Fax: 010-6518 7549

