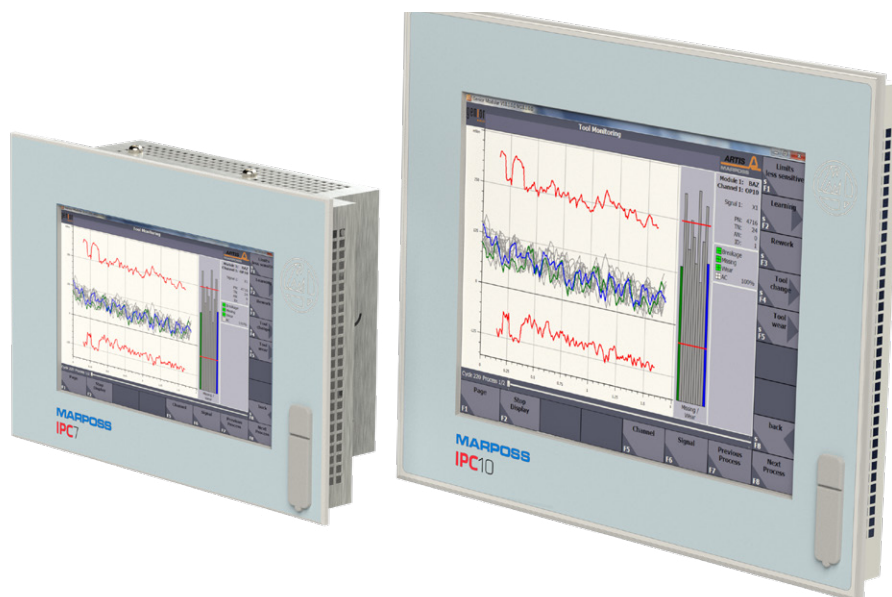
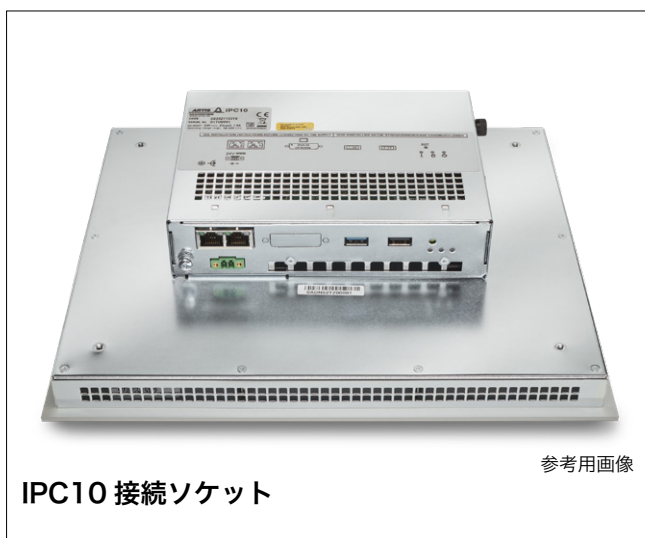


IPC7 および IPC10

コンピューターユニット内蔵のコントロールパネル



参考用画像



IPC10 接続ソケット

参考用画像

オプションアクセサリ

オペレーターパネルの上部 / 側面組み立てに適したハウジングもオプションで利用できます。すべての技術詳細については、それぞれ対応する個別のデータシートを参照してください。

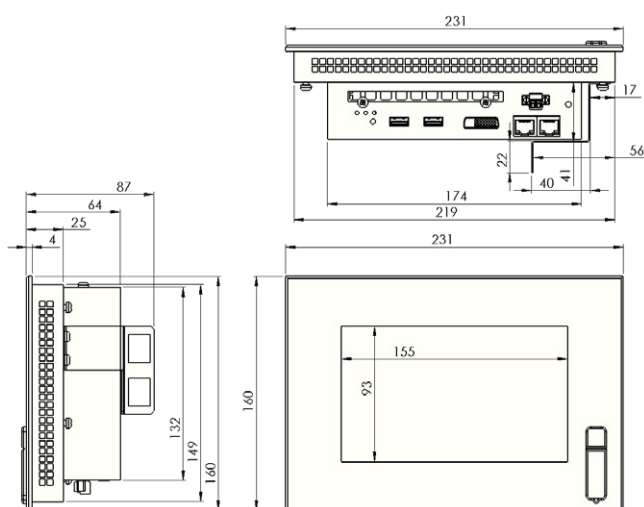
特性

- ARTIS モニタリングシステム用
- コンピューターユニット内蔵の LCD TFT コントロールパネル
- コンパクト設計、ファンレスシステム設計
- USB (前面)
- IP66 (前面)
- 7インチまたは 10.4 インチの LCD カラーディスプレイ、抵抗膜式タッチスクリーン

コンピューターの特性とソフトウェア

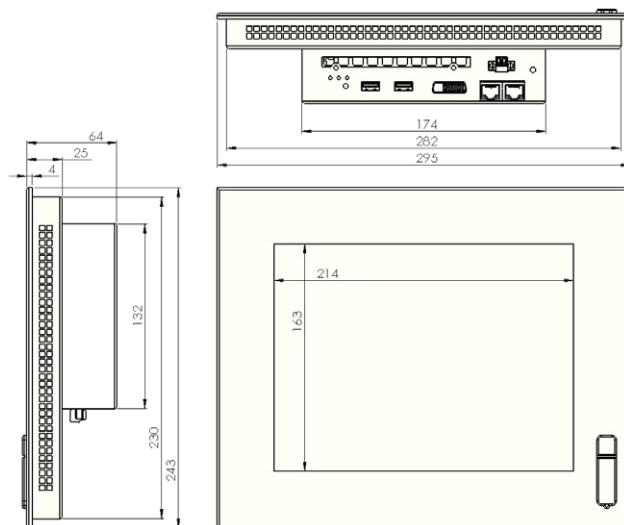
- Intel® Celeron® J1900 2.00 GHz
- Intel HD グラフィックス
- DDR3-1066 1 SODIMM モジュール、4 GB
- SATA 2、3 Gb/s インターフェース
- 32 GB SATA MLC を搭載した CFast SATA
- ソフトキーボード
- TightVNCServer
- プレインストールされた ARTIS ソフトウェア CTMVisu、GEMVisu、TMView
- Windows 10 Enterprise 2016 LTSC

タイプ：IPC7



取り付け距離は側面パネルおよびバックパネルまで最低 50 mm

タイプ：IPC10



IPC7	
マーボスコード	O830Z110021
寸法、カットアウト	223 × 153 mm (w × h)
寸法、全体のサイズ	図を参照
重量	約 1.4 kg
材料 (前面)	アルミニウム製のフロントパネル、OCA ラミネート加工
材料 (ハウジング)	亜鉛メッキ鋼板
保管温度	-20 °C ~ +60 °C
動作温度	0 °C ~ +50 °C
電圧供給	24 V DC (18 ~ 32 V DC)、 最大 2 A、ガルバニック絶縁
消費電力	最大 2 A
振動	17 ~ 500 Hz で最大 1 g まで許容
相対湿度	80 %、結露なきこと
保護等級	IP66 (前面)、IP20 (背面)
取り付け	カットアウト 『X:画面サイズ 7 inch or 10 inch』を参照
操作、モニター	7 インチの LCD TFT ディスプレイ 15:9、 抵抗膜式タッチスクリーン LED バックライト 800 × 480 ピクセル (WVGA)
インターフェース	USB 2.0 (前面) × 1 USB 2.0 (背面) × 1 USB 3.0 (背面) × 1 イーサネット 10/100/1000 MBit/s × 2
適合性	CE

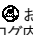
IPC10	
マーボスコード	O830Z110022
寸法、カットアウト	285 × 233 mm (w × h)
寸法、全体のサイズ	図を参照
重量	約 2.1 kg
材料 (前面)	アルミニウム製のフロントパネル、OCA ラミネート加工
材料 (ハウジング)	亜鉛メッキ鋼板
保管温度	-20 °C ~ +60 °C
動作温度	0 °C ~ +50 °C
電圧供給	24 V DC (18 ~ 32 V DC)、 最大 2 A、ガルバニック絶縁
消費電力	最大 2 A
振動	17 ~ 500 Hz で最大 1 g まで許容
相対湿度	80 %、結露なきこと
保護等級	IP66 (前面)、IP20 (背面)
取り付け	カットアウト 『X:画面サイズ 7 inch or 10 inch』を参照
操作、モニター	10.4 インチの LCD TFT ディスプレイ 4:3、 抵抗膜式タッチスクリーン LED バックライト 800 × 600 ピクセル (SVGA)
インターフェース	USB 2.0 (前面) × 1 USB 2.0 (背面) × 1 USB 3.0 (背面) × 1 イーサネット 10/100/1000 MBit/s × 2
適合性	CE、UKCA



www.marposs.com

各国の住所一覧は、マーボスの公式Webサイトをご覧ください。

ODN6AE0JA20 - Edition 01/2023 - お断りなく仕様の変更を行うことがあります。
© Copyright 2010-2023 すべての著作権はMARPOSS S.p.A.(Italy)にあります。

MARPOSS、 およびマーボス製品の名称/記号などは米国および各国におけるマーボスの登録商標あるいは商標です。
また、本カタログ内に第三者の商標ならびに登録商標が記載されている場合、その権利は各社のものです。

MARPOSSの品質、環境、安全の統合マネジメントシステムは、ISO 9001、ISO 14001およびOHSAS 18001の認証を取得しています。



本カタログの PDF
ダウンロードはこちら

