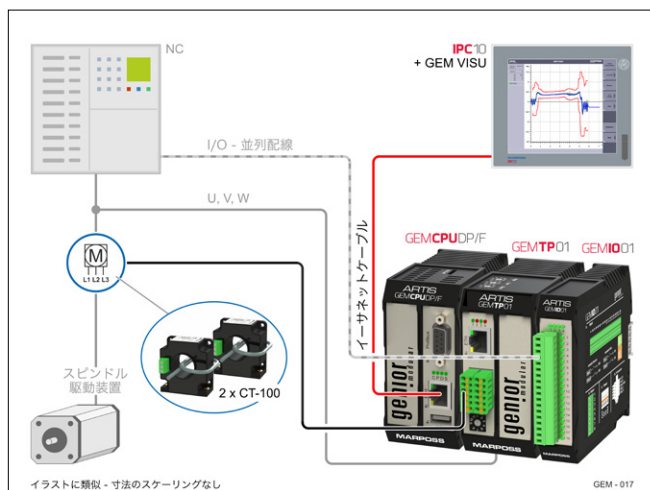


## GEM IO-01 入出力コンバーター



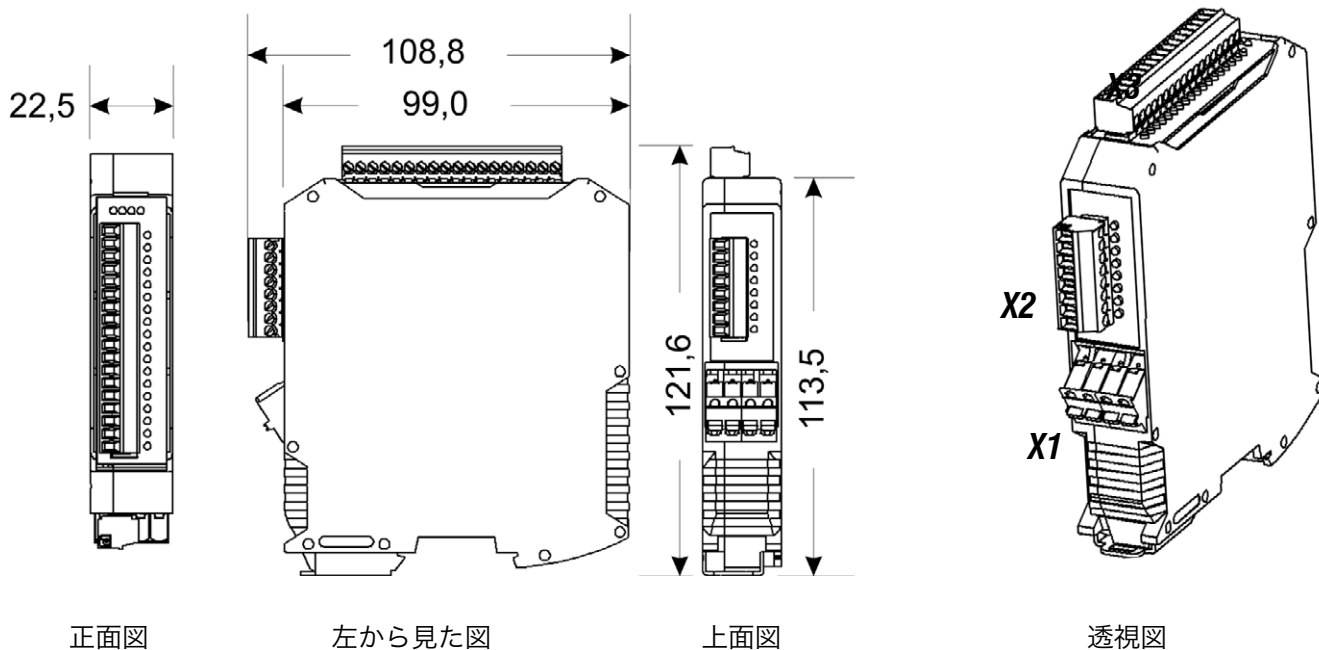
参考用画像



適用例：  
 GEMIO01 入出力コンバーターを使用して GENIOR MODULAR 工具 / プロセスモニタリングシステムと機械制御を並列に配線することで、たとえば有効電力モニタリングを実現します (2つの CT-100 ホールセンサーと GEMTP01 測定トランスデューサーモジュールを使用)。

### 特性

- GENIOR MODULAR 工具 / プロセスモニタリングシステムのコンポーネント
- フィールドバスシステムが利用できない場合に、24 V 信号による PLC インターフェースを実現
- 16 入力信号
- 8 出力信号
- 柔軟な構成
- シンクモードまたはソースモードで動作可能



#### 一般データ

品番	O830Z910303	
寸法	図を参照	
重量	0.139 kg	
材料	ポリアミド PA 6.6	
保管温度	-20 °C ~ +60 °C	
動作温度	+0 °C ~ +50 °C	
UL 分類	VO (UL94)	
保護等級	IP20	
相対湿度	5 % ~ 85 %、結露なきこと	
取り付け	DIN EN 60715 標準取り付けレール	
接触	ネジ端子、バネ端子	
入力信号	16 入力信号	
出力信号	8 出力信号	
入力	ソース	シンク
1 信号	8 V ~ 36 V/5 mA	0 V ~ 19 V/5 mA
0 信号	0 V ~ 7 V/5 mA	20 V ~ 36 V/5 mA
出力	ソース	シンク
1 信号	24 V 標準 (最大 100 mA)	0 V ~ 1 V
0 信号	オープン	オープン
適合性	CE、UKCA	



www.marposs.com

各国の住所一覧は、マーボスの公式Webサイトをご覧ください。

ODN6422JA07- Edition 01/2023 - お断りなく仕様の変更を行うことがあります。  
© Copyright 2010-2023 すべての著作権はMARPOSS S.p.A (Italy)にあります。

MARPOSS、およびマーボス製品の名称/記号などは米国および各国におけるマーボスの登録商標あるいは商標です。また、本カタログ内に第三者の商標ならびに登録商標が記載されている場合、その権利は各社のものです。

MARPOSSの品質、環境、安全の統合マネジメントシステムは、ISO 9001、ISO 14001およびOHSAS 18001の認証を取得しています。



本カタログの PDF  
ダウンロードはこちら

