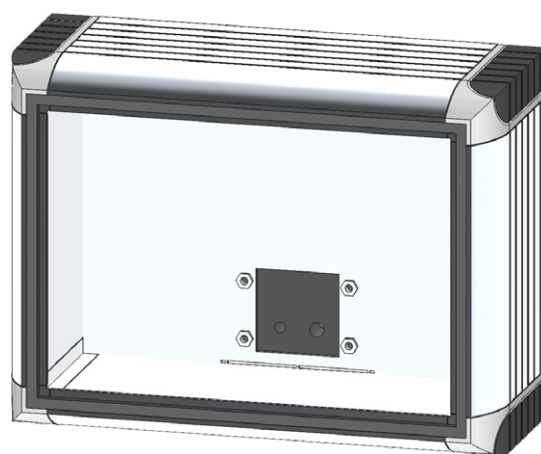


EL-IPC-7

特性

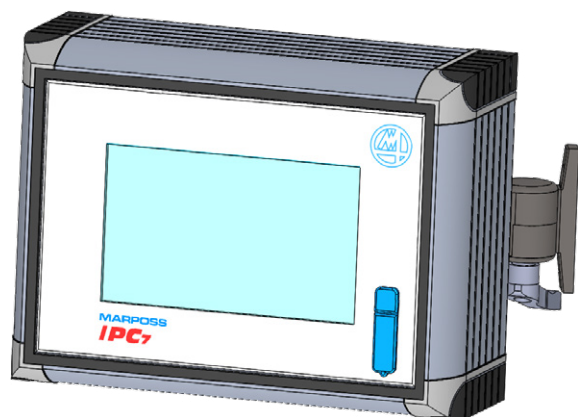
- ・ IPC7 オペレーターパネル用のねじ込み式バックパネル付きハウジング
- ・ アルミニウムを採用し、高い熱伝導率により最適な受動的熱放散を実現
- ・ 保護等級 IP65
- ・ 軽量で高い安定性
- ・ 取り付けアクセサリと固定資材が付属
- ・ カスタマイズ可能なケーブル出口



参考用イラスト

EL-IPC-7 ハウジング IPC7

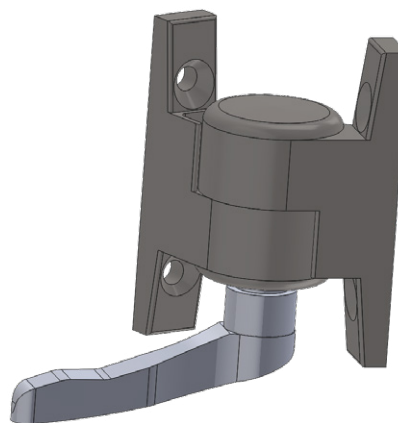
取り付け



参考用イラスト

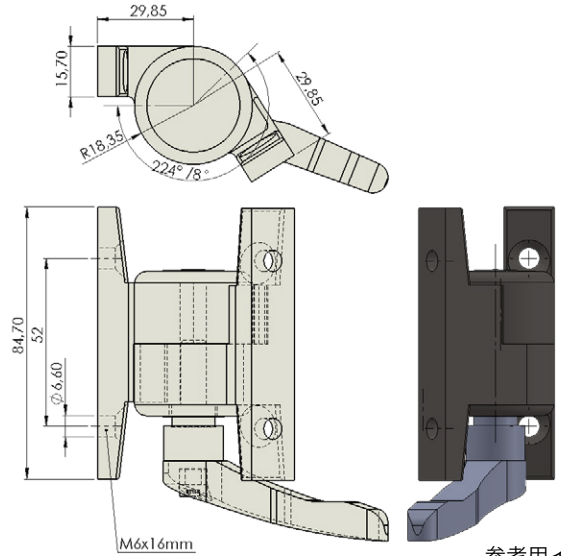
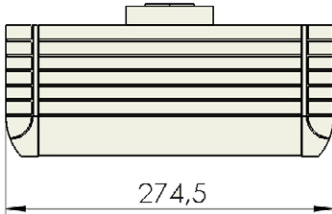
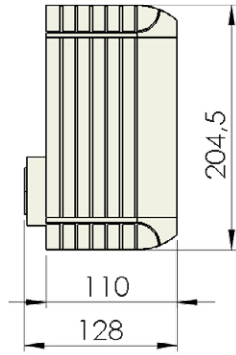
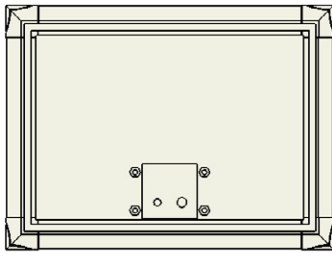
取り付け例：フレームコネクターによる垂直方向の取り付け

取り付けアクセサリ



参考用イラスト

ハウジングと水平面 / 垂直面の間で使用するフレームコネクター



参考用イラスト

一般データ	
コード	O6134000027
寸法	図を参照
本来の目的	IPC7用のハウジング
重量	約3 kg
保護等級	IP65
固定	M6 × 16
取り付け深さ	100 mm

材料	
ハウジング	アルミプロファイル
コーナーピース	亜鉛ダイカスト
コーナープロテクター	プラスチック

色	
ハウジング	アルマイト
コーナーピース	RAL 7035
コーナープロテクター	RAL 7024に類似

ケーブルフィードスルー	
ケーブル出口 × 4	<p>参考用イラスト</p>
・ カスタマイズ可能	
・ 6 ~ 12 MM	

フレームコネクター	
本来の目的	ハウジングと水平面 / 垂直面の間で使用
材料	亜鉛ダイカスト
表面	粉体塗装
色	RAL 7024
供給範囲	固定資材と両側のクランプレバーが付属
スイング範囲 / スイング角度	スイング範囲 224°、角度調整は 8°ずつ
重量	0.363 kg

納入品目	
	<ul style="list-style-type: none"> ねじ込み式バックパネル付きハウジング、シーリング付属 フレームコネクター 取り付け資材 ケーブルフィードスルー

適合性	CE、UKCA
-----	---------



www.marposs.com

各国の住所一覧は、マーボスの公式Webサイトをご覧ください。

ODN6AM0JA05 - Edition 01/2023 - お断りなく仕様の変更を行うことがあります。
© Copyright 2010-2023 すべての著作権はMARPOSS S.p.A (Italy)にあります。

MARPOSS、 およびマーボス製品の名称/記号などは米国および各国におけるマーボスの登録商標あるいは商標です。また、本カタログ内に第三者の商標ならびに登録商標が記載されている場合、その権利は各社のものです。

MARPOSSの品質、環境、安全の統合マネジメントシステムは、ISO 9001、ISO 14001およびOHSAS 18001の認証を取得しています。



本カタログのPDFダウンロードはこちら

