

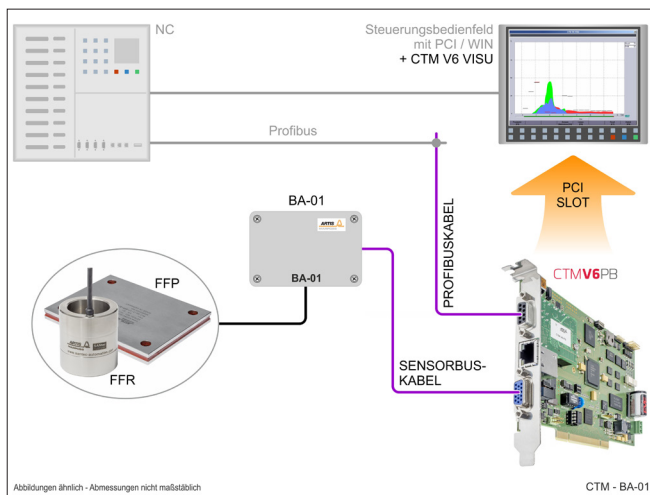
BA-01 BRÜCKENVERSTÄRKER

Eigenschaften

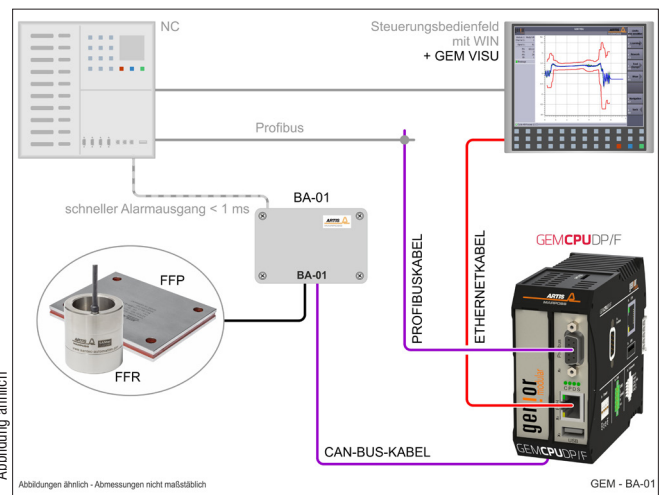
- Kraftmessverstärker und Messumformer für Vollbrücken
- Für alle ARTIS Überwachungssysteme geeignet
- Auch Stand-alone-Betrieb möglich
- Schnelle Erkennung von Materialkontakt
- Verstärkungseinstellung umschaltbar
- Nullung über externen Schalteingang steuerbar
- Schutzart IP65
- ARTIS CAN-Bus, ARTIS-Sensorbus



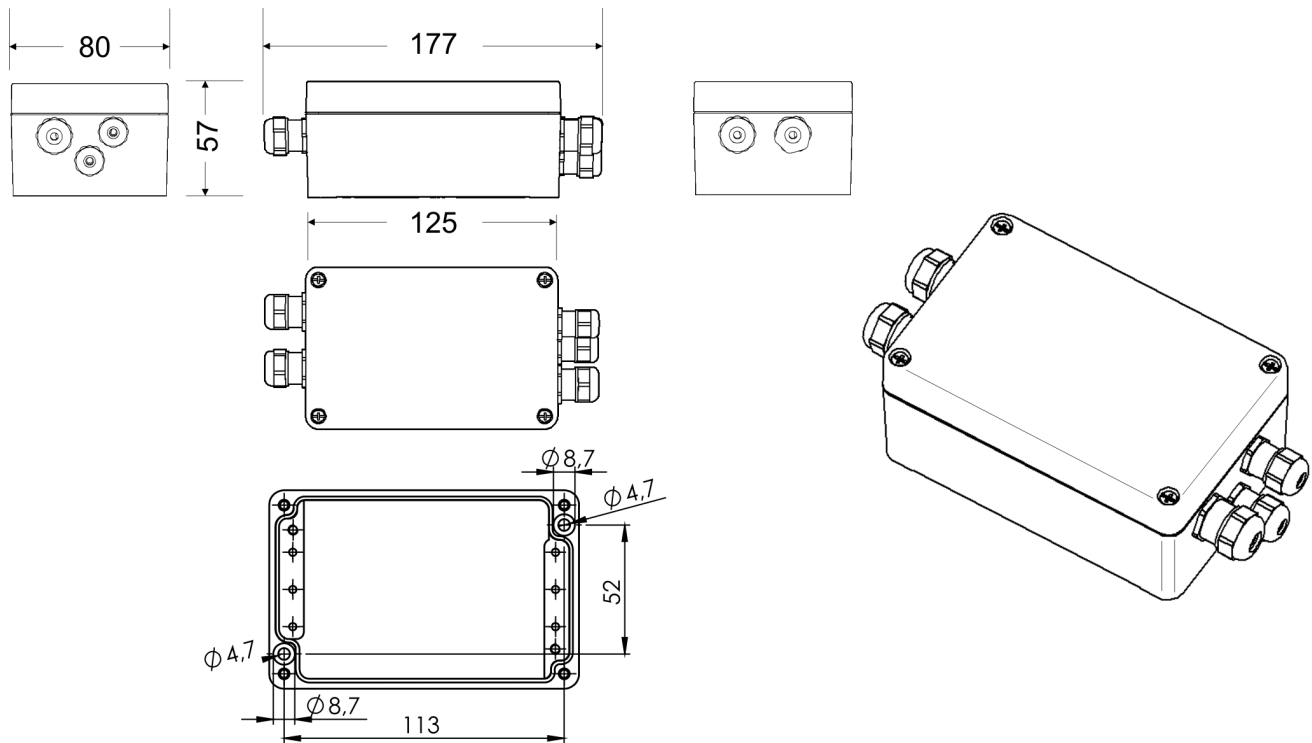
Abbildung ähnlich



Anwendungsbeispiel:
BA-01 und FFP/FFR-Sensor mit dem CTM Werkzeug- und Prozessüberwachungssystem



Anwendungsbeispiel:
BA-01 und FFP/FFR-Sensor mit dem GENIOR MODULAR Werkzeug- und Prozessüberwachungssystem



CODE	O830Z811202
ABMESSUNGEN	siehe Zeichnung
GEWICHT	0,576 kg
MATERIAL	Aluminium Druckguss, grau
SCHUTZART	IP65
KONTAKTIERUNG	Federkraftklemmleisten
BETRIEBSTEMPERATUR	0 – 50 °C
INSTALLATION	Anschraubung
SPANNUNGSVERSORGUNG	24 V DC (20 V – 36 V)
NENNSTROMAUFNAHME	max. 250 mA
VERSTÄRKUNG	100...4000x
SCHNITTSTELLEN	wahlweise: <ul style="list-style-type: none"> • CAN-Bus • ARTIS Sensorbus
VERSORGUNG MESSBRÜCKE	10 V / max. 42 mA
BRÜCKENWIDERSTAND	> 240 Ω
EINGANGSBEREICH	±50 mV
AUSGANGSSPANNUNGSBEREICH	±10 V

AUSGANGSWIDERSTAND	1 kΩ	
FREQUENZBEREICH	< 1 kHz	
AD-WANDLUNG	Sampling 12 Bit gleitende Mittelwertbildung 2 kHz	
SCHALTAUSGÄNGE	Out1	Signal für Materialkontakt, open Coll.-Ausgang, 18 – 36 V DC, bis max. 150 mW
	Out2	reserviert: open Coll.-Ausgang, 18 – 36 V DC, bis max. 150 mW
SCHALTEINGANG	IN	Digital-Eingang low: 0 – 5 V high: 14 – 28 V
KONFORMITÄT	CE, UKCA	



www.marposs.com

Eine vollständige, aktuelle Liste der Anschriften erhalten Sie auf der offiziellen Marposs-Webseite

ODN6420DE09 – Edition 04/2022 – Änderungen der Spezifikationen vorbehalten.
© Copyright 2010-2022 MARPOSS S.p.A. (Italien) – Alle Rechte vorbehalten.

MARPOSS,  und andere Namen und Zeichen der Marposs-Produkte, die im vorliegenden Dokument erwähnt oder gezeigt werden, sind eingetragene Marken oder Marken von Marposs in den USA und anderen Ländern. Die Rechte, soweit überhaupt vorhanden, von Dritten an Marken oder eingetragenen Marken, die in dieser Broschüre erwähnt sind, gehören dem jeweiligen Eigentümer.

Marposs verfügt über ein integriertes System für die Verwallung von Qualität, Umweltschutz und Sicherheit gemäß den Normen ISO 9001, ISO 14001 und OHSAS 18001.



www.artis.de

